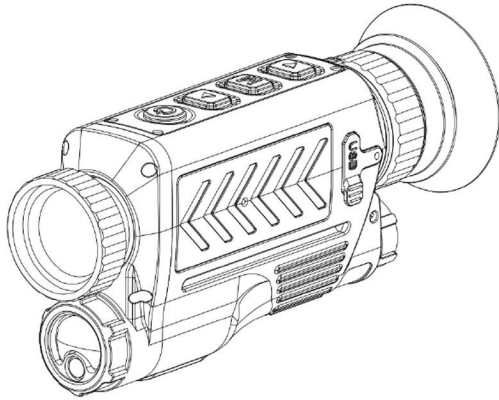


# Onick

## RE45L



### 单目手持红外望远镜 使用说明书

## 1. 部件说明:

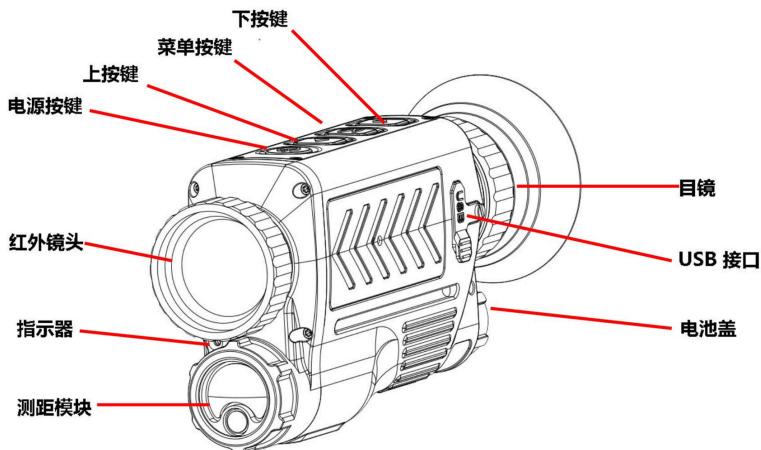


图 1

## 2. 按键说明:

序号	说明	预览界面		菜单界面	回放界面
		短按	长按	短按	短按
1	电源键 	屏幕休眠/ 屏幕恢复	开/关机	返回	返回
2	上键▲	测距	红点指 示开/关	选项/ 参数+1	上一文件
3	菜单键 	极性/ 伪彩切换	进入主 菜单	选项设置	播放/暂停
4	下键▼	拍照	录像开 始/结束	选项/ 参数-1	下一文件

### 3. 开关机

#### 3.1 开机

正确安装电池(1 节电池正极朝里)，按【电源键】至开机显示。

上电后默认预览界面，如图 2 所示：

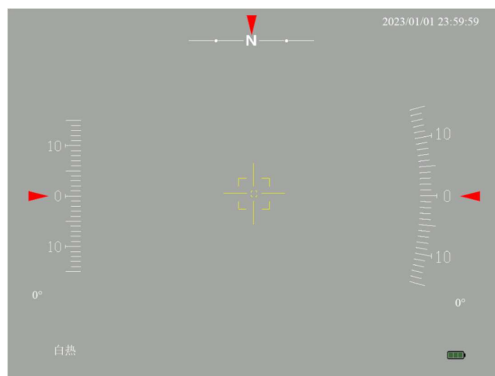


图 2

预览界面为显示图像和图片、字符信息等的界面，部分图片说明如图 3 所示：

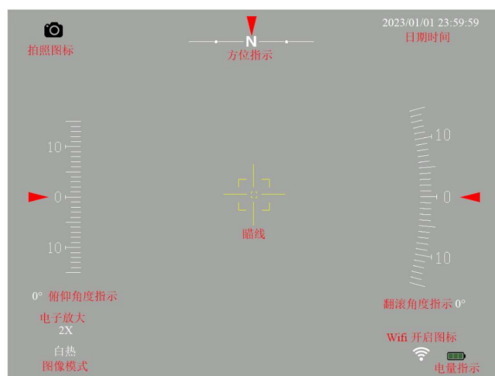


图 3

#### 3.2 关机

长按【电源键】3 秒关机；

#### 4. 预览界面按键功能介绍:

4.1. 短按【电源键】:屏幕休眠/唤醒。短按按键屏幕休眠,再短按按键唤醒恢复显示;

4.2. 长按【电源键】:关机;



图 4

4.3. 短按【下键】:拍照,左上角有标显示并完成后自动隐藏。录像时能使用;

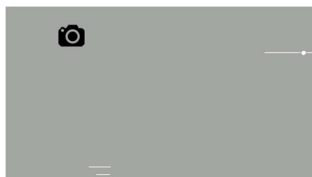


图 5

4.4. 长按【下键】:录像,左上角有图标和录像时长显示。长按【下键】停止录制;



图 6

4.5. 短按【菜单键】:切换极性/伪彩;

4.6. 长按【菜单键】:进入主菜单,短按【电源键】退出;

## 5. 菜单功能说明

### 5.1 主菜单功能说明

短按【菜单键】进入主菜单。主菜单中，按【上键】、【下键】上下切换选项，按【菜单键】选中进入设置画子菜单，按【电源键】退出。选中项的名称在顶部显示，如图7:

序号	功能	设置	备注
1	放大	1×-4×	
2	画中画	ON/OFF	分划 2 优先
3	热点追踪	ON/OFF	
4	图像设置	进入子菜单	见 5.2 图像设置说明
5	分划设置	进入子菜单	见 5.3 分划设置说明
6	设置	进入子菜单	见 5.4 设置说明
7	回放模式	进入子菜单	见 5.5 回放模式说明
8	外校正	外校正	菜单键执行
9	内校正	内校正	菜单键执行



图 7

### 5.1.1. 放大

选择放大项，短按【菜单键】选中，短按【上键】、【下键】调节数值，数值范围为 $1\times\sim 4\times$ ，按【菜单键】退出设置，返回主菜单。按【电源键】退出主菜单；

### 5.1.2. 画中画

选择画中画项，短按【菜单键】选中，短按【上键】、【下键】开/关画中画功能，按【菜单键】退出设置，返回主菜单。按【电源键】退出主菜单。

画中画优先使用分划2的中心为基准；

### 5.1.3. 热点追踪

选择热点追踪项，短按【菜单键】选中，短按【上键】、【下键】开/关热点追踪功能，按【菜单键】退出设置，返回主菜单。按【电源键】退出主菜单；

### 5.1.4. 图像设置

选择图像设置项，短按【菜单键】选中，进入图像设置菜单，按【电源键】退出。详细见图像设置说明；

### 5.1.5. 分划设置

选择分划设置项，短按【菜单键】选中，进入分划设置菜单，

按【电源键】退出。详细见分划设置说明；

### 5.1.6. 设置

选择设置项，短按【菜单键】选中，进入设置菜单，按【电源键】退出。详细见设置说明；

### 5.1.7. 回放模式

选择回放模式项，短按【菜单键】选中，进入回放模式菜单，按【电源键】退出。详细见回放模式说明；

### 5.1.8. 外校正

选择外校正项，短按【菜单键】执行红外图像外校正，红外图像外校正时盖上镜头盖或对准无云天空等均匀背景。按【电源键】退出；

### 5.1.9. 内校正

选择内校正项，短按【菜单键】执行红外图像内校正。按【电源键】退出；

## 5.2 图像设置功能说明

短按【菜单键】进入主菜单。主菜单中，按【上键】、【下键】切换选中图像设置项，按【菜单键】进入图像设置子菜单，按【电源键】退出。选中项的名称在顶部显示，如图8：

序号	功能	设置	备注
1	模式	0-3	
2	亮度	1-10	
3	对比度	1-10	
4	锐度	0-3	
5	GAMA	1-10	
6	盲点补偿	自动/手动	
7	自动校正	ON/OFF	
8	OLED	1-7	
9	罗盘和姿态	关闭显示/打开显示/仅显方位	

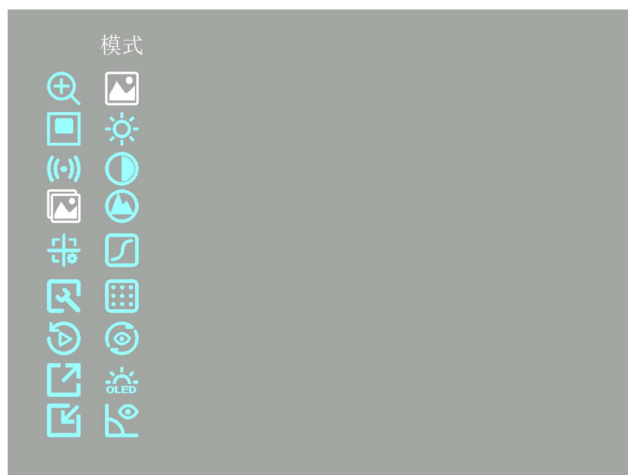


图 8

### 5.2.1. 模式

选择模式项，短按【菜单键】选中，短按【上键】、【下键】调节数值，数值范围为0~3，按【菜单键】退出设置，按【电源键】返回主菜单；

### 5.2.2. 亮度

选择亮度项，短按【菜单键】选中，短按【上键】、【下键】调节数值，数值范围为1~10，按【菜单键】退出设置，按【电源键】返回主菜单；

### 5.2.3. 对比度

选择对比度项，短按【菜单键】选中，短按【上键】、【下键】调节数值，数值范围为1~10，按【菜单键】退出设置，按【电源键】返回主菜单；

### 5.2.4. 锐度

选择锐度项，短按【菜单键】选中，短按【上键】、【下键】调节数值，数值范围为0~3，按【菜单键】退出设置，按【电源键】返回主菜单；

### 5.2.5. GAMA

选择GAMA项，短按【菜单键】选中，短按【上键】、【下键】

调节数值，数值范围为1~10，按【菜单键】退出设置，按【电源键】返回主菜单；

### 5.2.6. 盲点补偿

选择盲点补偿项，短按【菜单键】进入盲点自动补偿，短按【菜单键】切换自动或手动校准模式，短按【上键】确认选择。

#### 5.2.6.1. 自动补偿

短按【上键】进入自动补偿，【上】、【下】调节阈值默认为512，根据提示关闭镜头盖，按【菜单键】开始自动校正。校正效果后，短按【菜单键】保存校准结果并退出，长按【菜单键】保存校准结果并退出。短按【电源键】返回上一级菜单；

#### 5.2.6.2. 手动补偿

短按【上键】进入手动补偿，按【菜单】切换操作项，按【上键】、【下键】调整参数。X为横坐标，Y为纵坐标；修复选择“是”当前十字线中点的坏点进行校正，“否”表示不校正。保存选择“是”保存，选择“否”不保存；

#### 5.2.7. 自动校正

选择自动校正项，短按【菜单键】选中，短按【上键】、【下键】开/关自动校正功能，按【菜单键】退出设置，返回菜单。按

【电源键】返回主菜单；

### 5.2.8. OLED

选择OLED项，短按【菜单键】选中，短按【上键】、【下键】调节OLED亮度数值，数值范围为1~7，按【菜单键】退出设置，返回菜单。按【电源键】返回主菜单；

### 5.2.9. 罗盘和姿态

选择罗盘和姿态项，短按【菜单键】选中，短按【上键】、【下键】调节关闭显示/打开显示/仅显方位，按【菜单键】退出设置，返回菜单。按【电源键】返回主菜单；

### 5.3 分划设置功能说明

短按【菜单键】进入主菜单。主菜单中，按【上键】、【下键】切换选中分划设置项，按【菜单键】进入分划设置子菜单，按【电源键】退出。选中项的名称在顶部显示，如图9：

序号	功能	设置	备注
1	分划开关	关闭/分划 1/分划 2/打开显示	
2	枪型	A-J	
3	分划 1 类型	1-4	
4	分划 1 颜色	1-3	
5	分划 2 类型	1-4	
6	分划 2 颜色	1-3	
7	分划亮度	1-5	
8	分划 2X 轴		分划 2 横坐标
9	分划 2Y 轴		分划 2 纵坐标

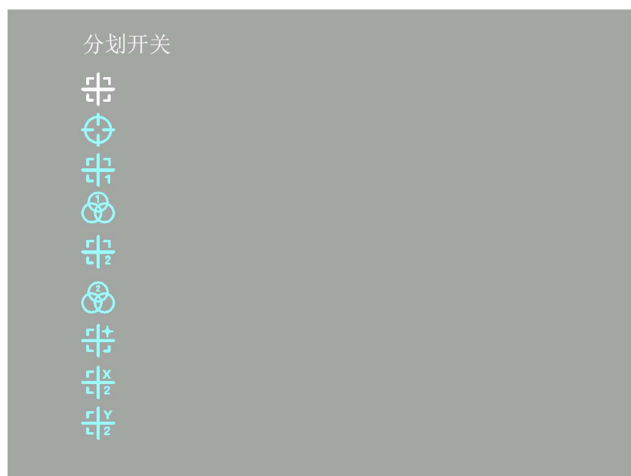


图 9

### 5.3.1. 分划开关

选择分划开关项，短按【菜单键】选中，短按【上键】、【下键】调节关闭/分划1/分划2/打开显示，打开显示为分划1 分划2同时打开。按【菜单键】退出设置，按【电源键】退出主菜单；

### 5.3.2. 枪型

选择枪型项，短按【菜单键】选中，短按【上键】、【下键】调节枪型A-J。按【菜单键】退出设置，按【电源键】退出主菜单；

### 5.3.3. 分划1类型

选择分划1类型项，短按【菜单键】选中，短按【上键】、【下键】调节分划1类型1-4。按【菜单键】退出设置，按【电源键】退出主菜单；

### 5.3.4. 分划1颜色

选择分划1颜色项，短按【菜单键】选中，短按【上键】、【下键】调节分划1颜色1-3。按【菜单键】退出设置，按【电源键】退出主菜单；

### 5.3.5. 分划2类型

选择分划2类型项，短按【菜单键】选中，短按【上键】、【下键】调节分划2类型1-4。按【菜单键】退出设置，按【电源键】退

出主菜单；

### 5.3.6. 分划2颜色

选择分划2颜色项，短按【菜单键】选中，短按【上键】、【下键】调节分划2颜色1-3。按【菜单键】退出设置，按【电源键】退出主菜单；

### 5.3.7. 分划亮度

选择分划亮度项，短按【菜单键】选中，短按【上键】、【下键】调节分划亮度1-5。按【菜单键】退出设置，按【电源键】退出主菜单；

### 5.3.8. 分划2X轴

选择分划2X轴项，短按【菜单键】选中，短按【上键】、【下键】调节分划2的横坐标位置。按【菜单键】退出设置，按【电源键】退出主菜单；

### 5.3.9. 分划2Y轴

选择分划2Y轴项，短按【菜单键】选中，短按【上键】、【下键】调节分划2的纵坐标位置。按【菜单键】退出设置，按【电源键】退出主菜单；

## 5.4 设置功能说明

短按【菜单键】进入主菜单。主菜单中，按【上键】、【下键】切换选中设置项，按【菜单键】进入设置子菜单，按【电源键】退出。选中项的名称在顶部显示，如图10:

序号	功能	设置	备注
1	WIFI	ON/OFF	
2	模拟输出	ON/OFF	
3	罗盘校准		8 字校正法
4	语言	ZH/EN	
5	日期		
6	时间		
7	存储卡	总容量/剩余容量/格式化	
8	默认设置		
9	ID		仅显示

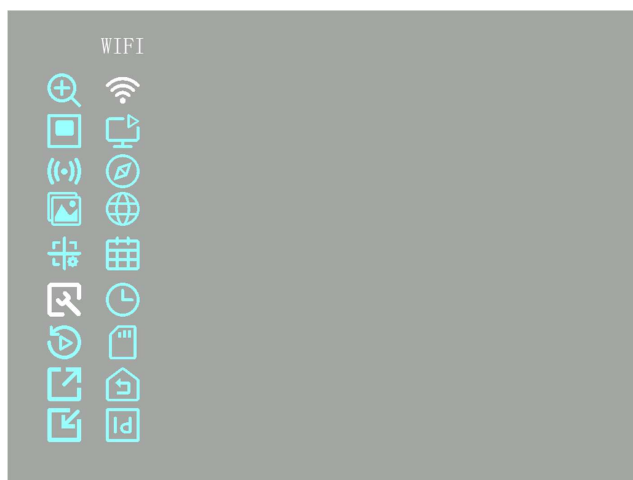


图 10

### 5.4.1. WIFI

选择WIFI项，短按【菜单键】选中，短按【上键】、【下键】开/关WIFI功能，按【菜单键】退出设置，按【电源键】返回主菜单。

开启wifi功能后，预览界面电池标签旁边会有一个wifi图标。手机连接接入点名称为“XfdApXXXXXXXXXXXX”，密码为“12345678”，打开对应的手机APP(请咨询销售经理)进行操作；

### 5.4.2. 模拟输出

选择模拟输出项，短按【菜单键】选中，短按【上键】、【下键】开/关模拟输出功能，按【菜单键】退出设置，按【电源键】返回主菜单。

开启模拟输出能时，需要使用视频线连接设备和模拟视频显示器；

### 5.4.3. 罗盘校准

选择罗盘校准项，短按【菜单键】执行，采用如图11的8字校准法，尽量让设备法线方向指向全部8个象限空间，完成校正时，弹出提示框，短按【电源键】关闭提示框；

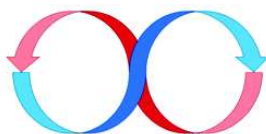


图 11

#### 5.4.4. 语言

选择语言项, 按【上键】和【下键】切换语言, 短按【菜单键】设置并返回, 短按【电源键】返回主菜单;

#### 5.4.5. 日期

选择日期项, 短按【菜单键】切换数字位置, 按【上键】、【下键】调整数值, 短按【电源键】返回主菜单;

#### 5.4.6. 时间:

选择时间项, 短按【菜单键】切换数字位置, 按【上键】、【下键】调整数值, 短按【电源键】返回主菜单;

#### 5.4.7. 存储卡

选择存储卡项, 短按【菜单键】进入存储卡项目, 按【上键】、【下键】切换选项;

##### 5.4.7.1. 容量

显示总容量, 短按【电源键】返回;

##### 5.4.7.2. 剩余容量

显示剩余容量, 短按【电源键】返回;

##### 5.4.7.3. 格式化

短按【菜单键】进入格式化选项, 按【上键】、【下键】选择, 【菜单键】执行, 短按【电源键】返回;

#### 5.4.8. 恢复默认设置

选择恢复默认设置项,短按【菜单键】进入项目,按提示短按【菜单键】取消,长按【菜单键】确认恢复默认设置;

#### 5.4.9. ID

选择 ID 项,短按【菜单键】显示 ID 信息, ID 是工厂固定的,不能修改;

## 5.5 回放模式说明

选择回放模式项，短按【菜单键】选中，按【上键】和【下键】选择“视频”或“照片”，短按【菜单键】进入，短按【电源键】退出；

### 5.5.1 视频

按【上键】、【下键】选择文件，短按【菜单键】全屏显示。按【上键】、【下键】选择操作选项，按【菜单键】操作。短按【电源键】返回；

### 5.5.2. 照片

按【上键】、【下键】选择文件，短按【菜单键】全屏显示。按【上键】、【下键】选择操作选项，按【菜单键】操作。短按【电源键】返回主菜单；